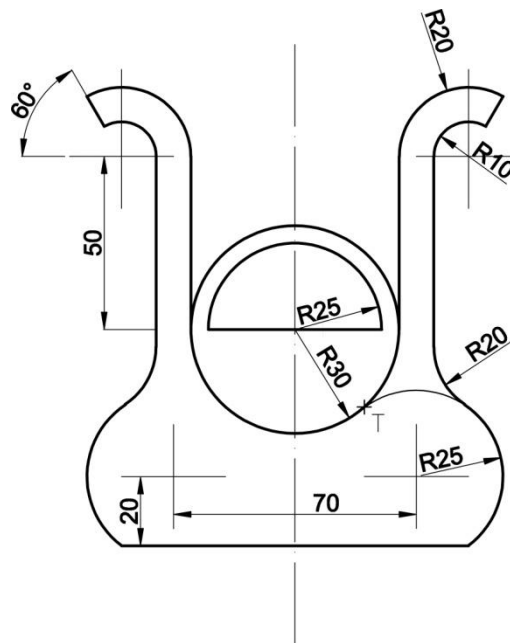


El alumno deberá contestar a una de las dos opciones propuestas **A** o **B**. Cada ejercicio se resolverá sobre un **papel A4** de dibujo distinto. Todos los ejercicios se puntúan por igual. **Será suficiente con delinear a lápiz la resolución gráfica de los mismos, debiendo quedar constancia de todas las construcciones auxiliares empleadas.** Se podrá utilizar cualquier instrumento de dibujo, incluida calculadora. Se indicará la posición apaisada del papel, cuando sea necesario. Todas las medidas vienen expresadas en milímetros. **La duración de la prueba es de 1 hora y 30 minutos.**

OPCIÓN A

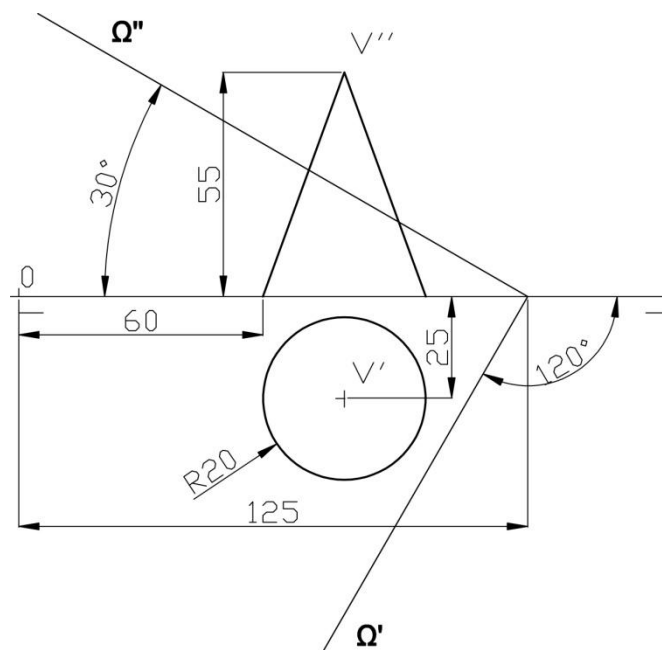
EJERCICIO 1

Delinear la figura adjunta según los datos y acotación expresados gráficamente. Señalar puntos de tangencia y dejar constancia de las construcciones auxiliares empleadas en el proceso.



EJERCICIO 2

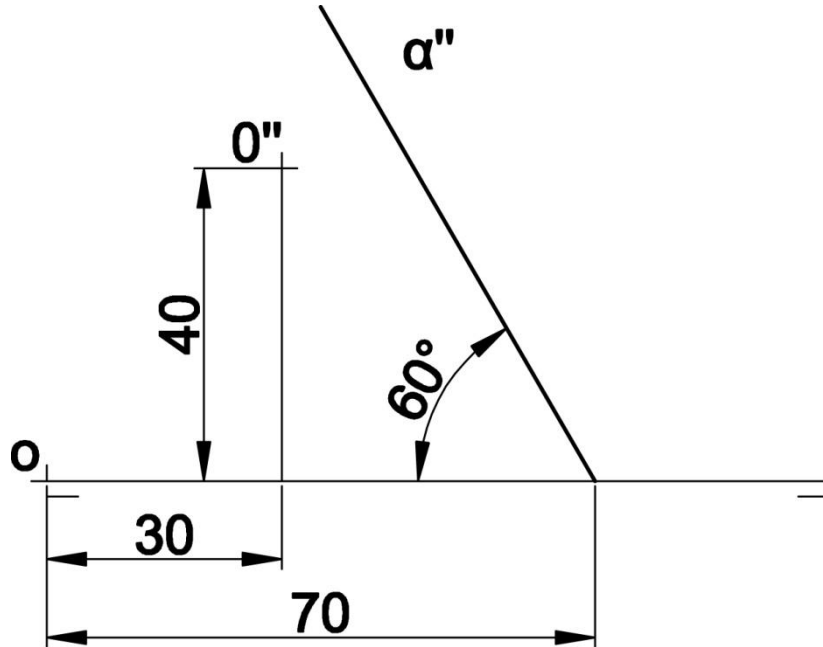
Hallar la sección que produce en el cono recto de revolución, con la directriz apoyada en el plano horizontal de proyección, el plano oblicuo Ω . Hallar la verdadera magnitud de la sección buscada.



OPCIÓN B

EJERCICIO 1

Dado un plano α ; perpendicular al primer bisector y un punto O situado en él, dibujar las proyecciones diédricas (horizontal y vertical), de un paralelogramo cuyos lados estén en dicho plano. 2 de ellos, formarán un **ángulo de 60°** con la traza horizontal del plano y todos serán tangentes a una circunferencia de **centro O** y **radio 20mm** situada en el plano.



EJERCICIO 2

Dadas las proyecciones ortográficas (planta, alzado y perfil) y acotado de una pieza poliédrica. Realizar la perspectiva isométrica de la misma sin coeficiente de reducción, de forma que quede perfectamente visualizada. Representar también las líneas ocultas.

